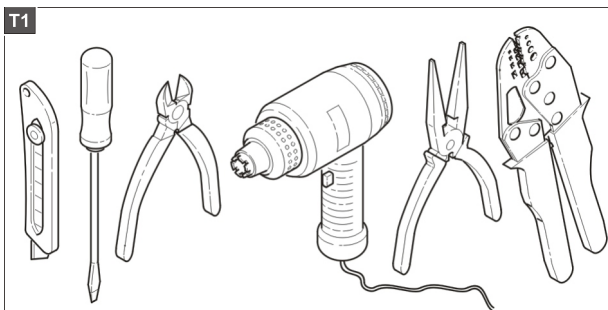
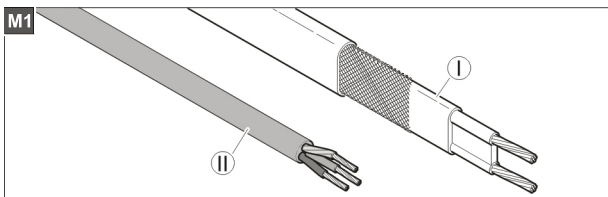
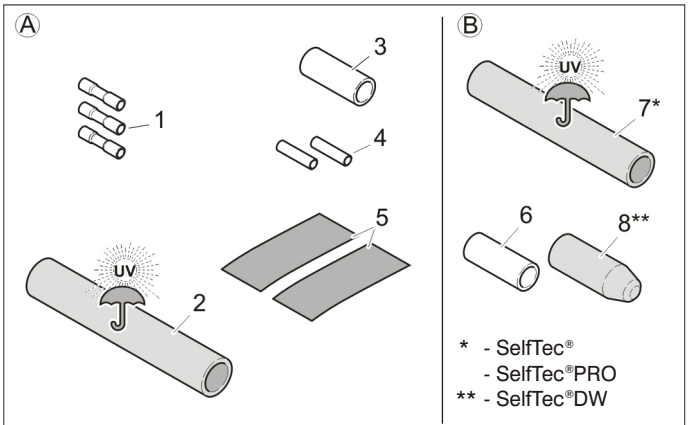
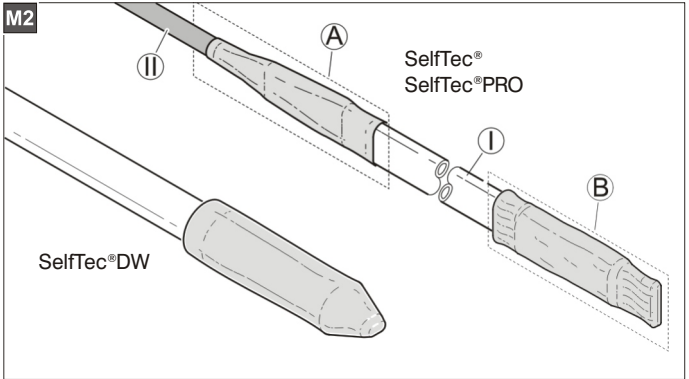


EC-PRO



EC-PRO





- ① O
 - ② T , 180 ,
 - ③ T , 30 ,
 - ④ T , 20 ,
 - ⑤ ,
 - ⑥ T , 30 ,
 - ⑦ T , 120
- (SelfTec®, SelfTec®PRO),
 ⑧ SelfTec®DW 10.

I C

:

: SelfTec®PRO 10,
 SelfTec®PRO 20,
 SelfTec®PRO 33,
 SelfTec®DW 10,
 SelfTec®.

II C

:

:

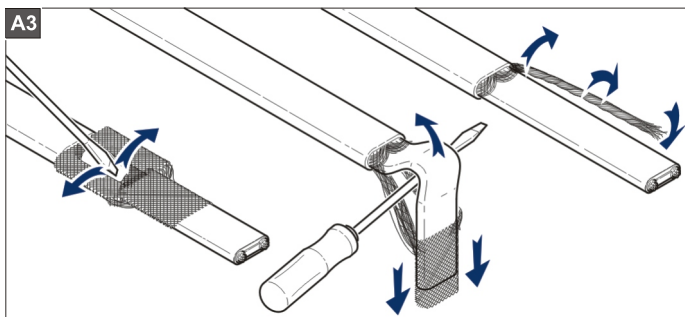
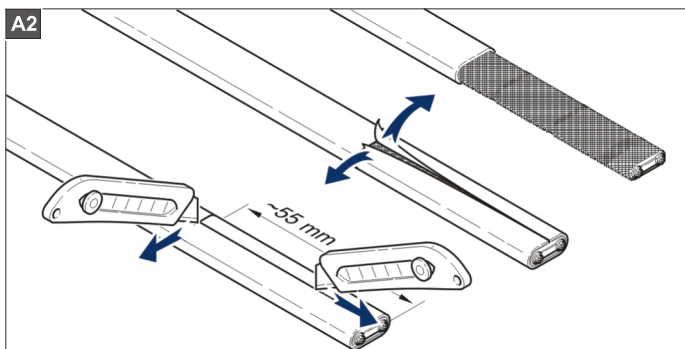
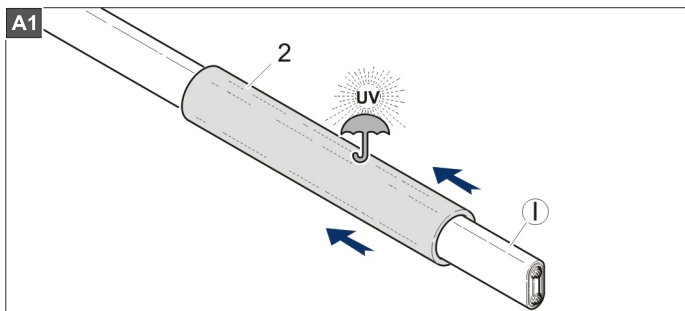
3x1,0 ²,

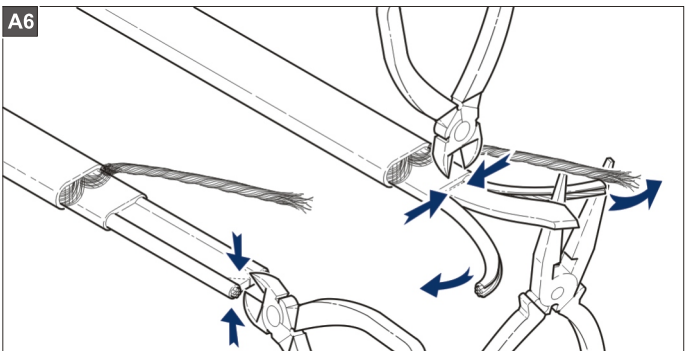
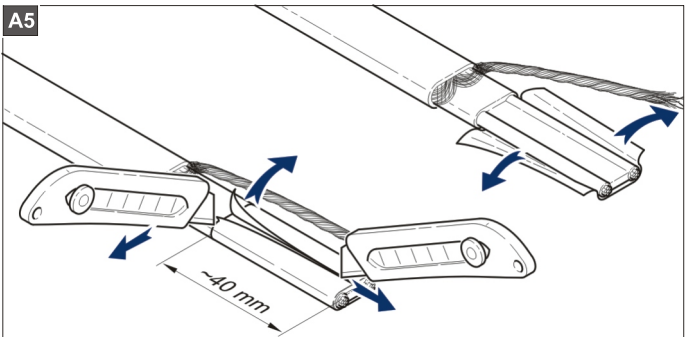
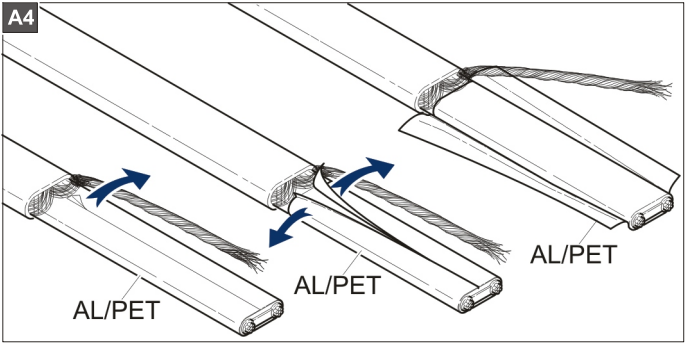
3x1,5 ²

3x2,5 ².

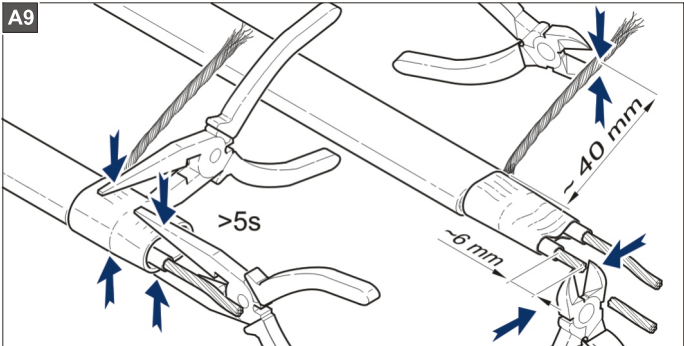
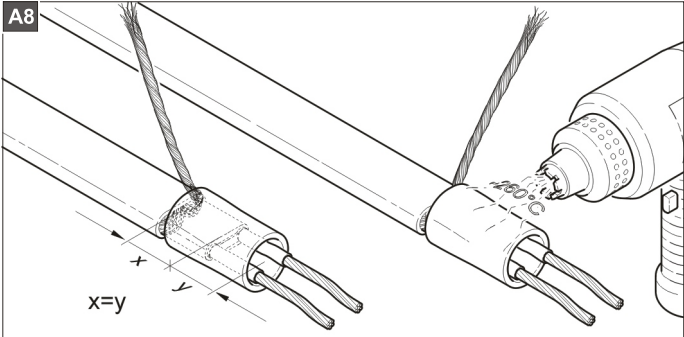
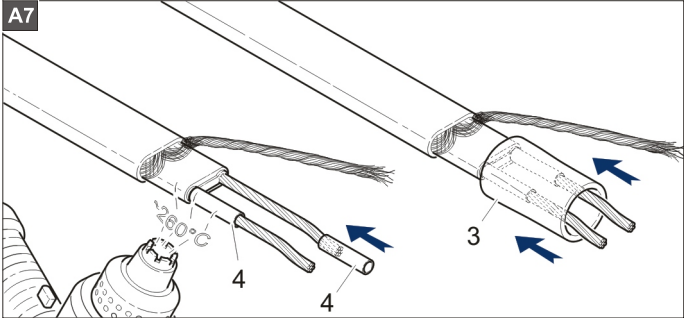


EC-PRO

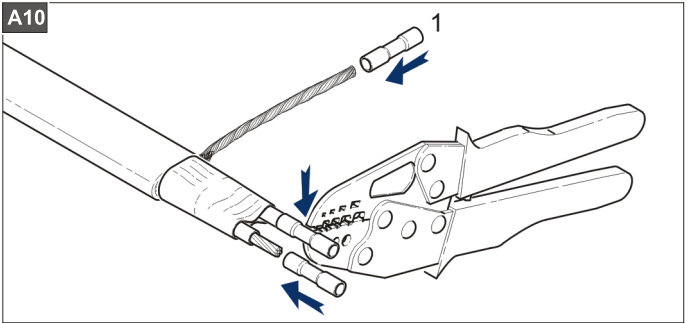




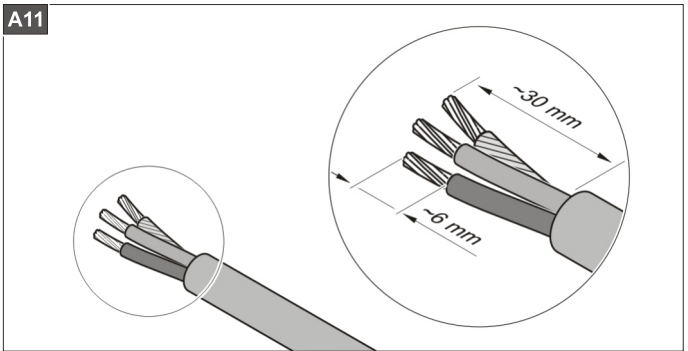
EC-PRO



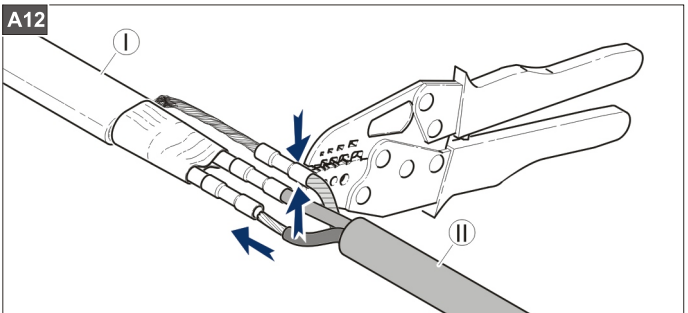
A10



A11

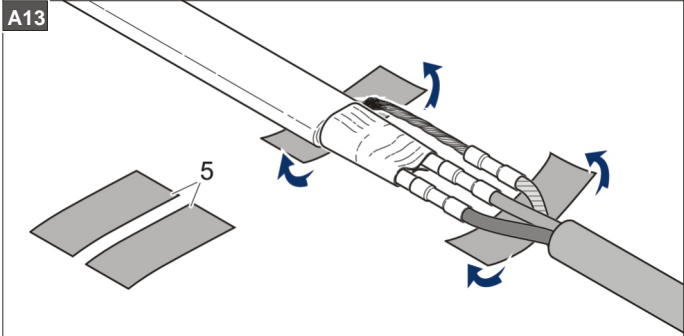


A12

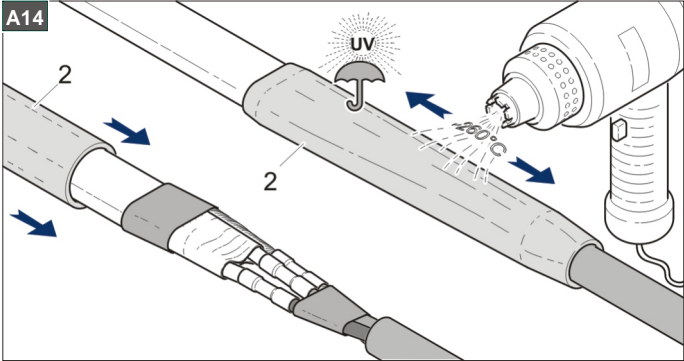


EC-PRO

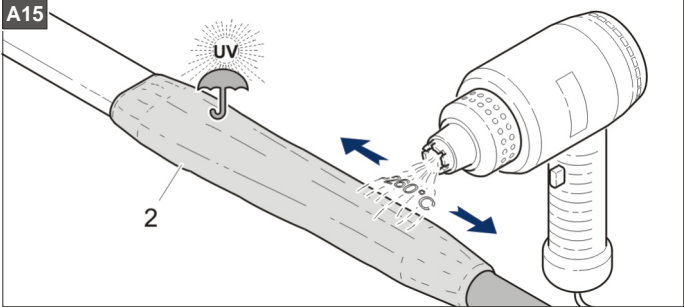
A13

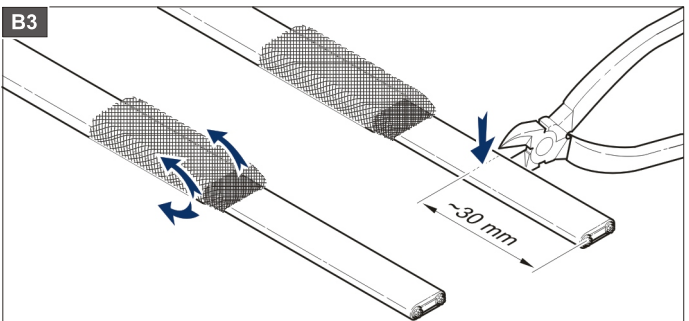
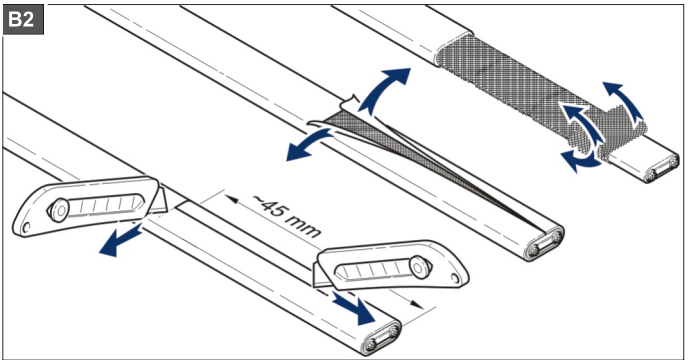
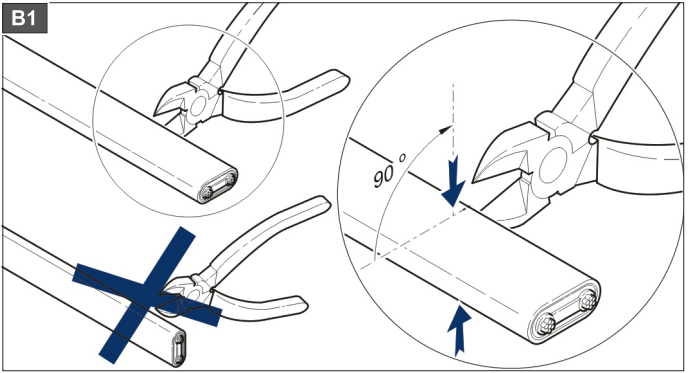


A14



A15





EC-PRO

